



# L4

FICHA TÉCNICA



**evaporalia**

Eficiencia energética

[www.evaporalia.com](http://www.evaporalia.com)

96 134 03 83

**Ventilador de alto volumen y baja velocidad de giro (HVLS)** con capacidad para desplazar grandes cantidades de aire, de **amplia cobertura y bajo consumo**

Con alas de **diseño aerodinámico** avanzado de **alta eficiencia** para una **circulación del aire de 360°**

Alta capacidad de **renovación del aire** de los espacios y de reducción de los niveles de humedad relativa

Sistema de transmisión por engranajes, de bajo desgaste y mantenimiento (**cero mantenimiento hasta los 2 años**)

**Fácil instalación** en todo tipo de techos de más de 4 metros de altura



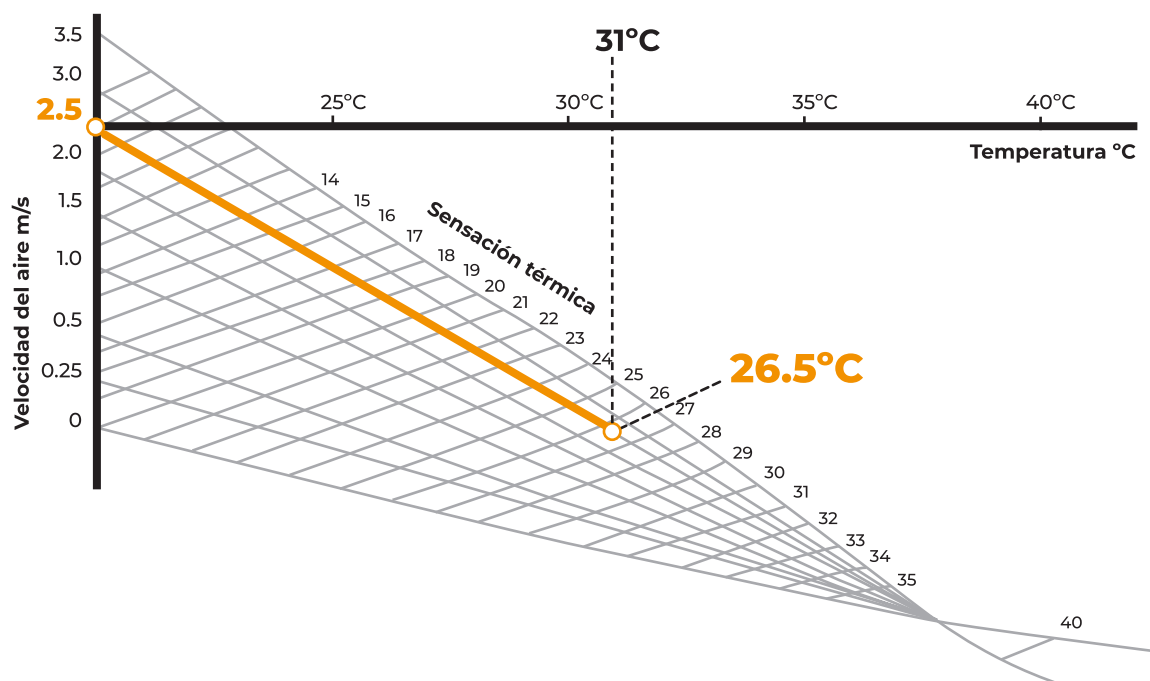
## ESPECIFICACIONES

Modelo	Diametro (m)	Potencia Motor (kW)	RPM	Flujo de aire (m <sup>3</sup> /min)	Corriente (A)	Cobertura (m <sup>2</sup> )	Peso (Kg)	Ruido (dBA)
<b>L4</b>	<b>4</b>	<b>0.55</b>	<b>40-102</b>	<b>8.800</b>	<b>1.52/2.63</b>	<b>450</b>	<b>50</b>	<b>40</b>

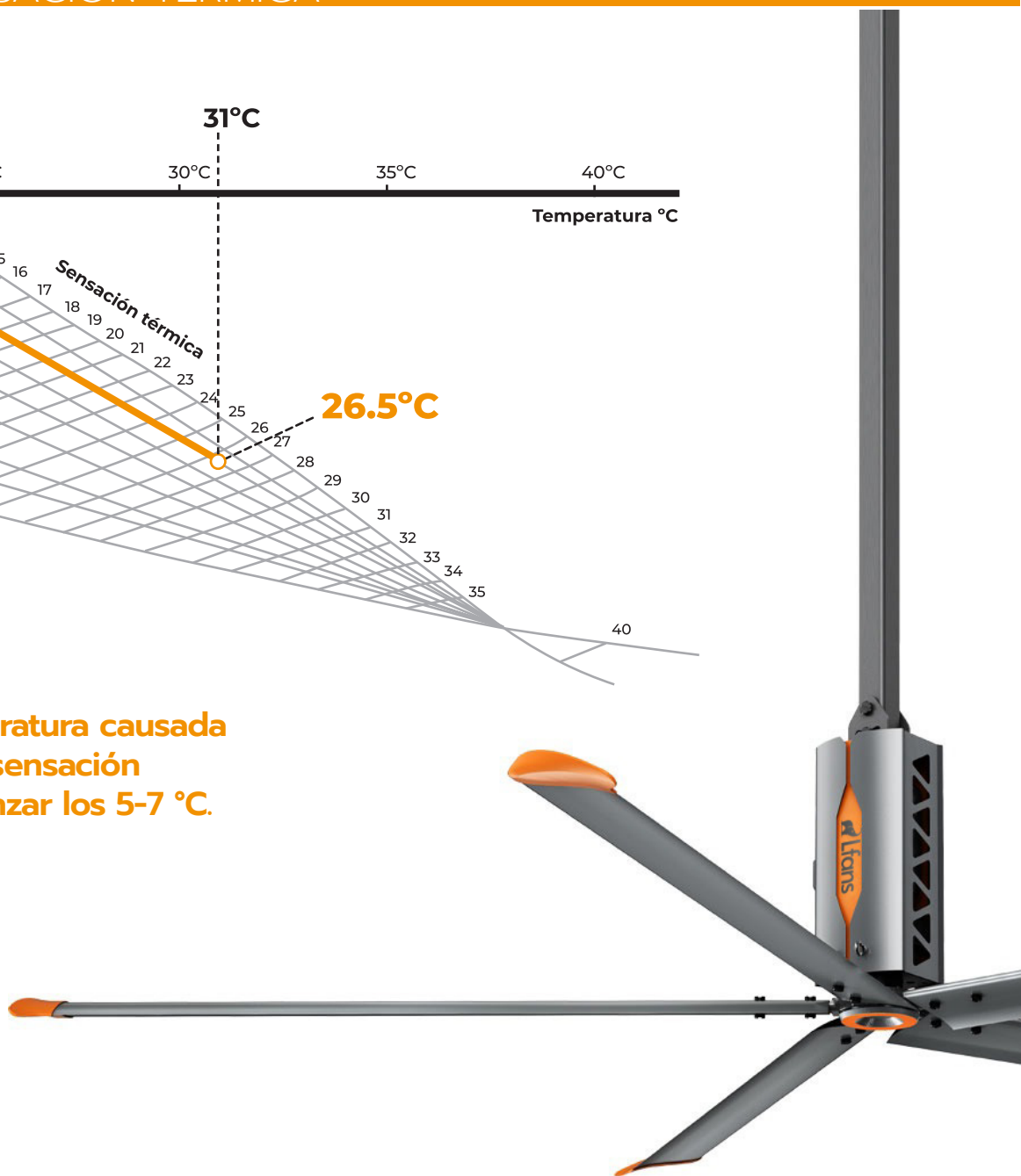
## CARACTERÍSTICAS

- Diseño anti-saltos de alta resistencia, con paredes de acero de mayor grosor que reducen las vibraciones y aumentan la seguridad.
- Transmisión por cardan de alto rendimiento y ajuste preciso a los elementos estructurales de soporte.
- Ensamblaje de caja y espiga de las uniones de las partes para mejor solidez estructural del ventilador.
- Doble chasis de aleación de aluminio (AA7075-T6) de calidad aeronáutica, alta durabilidad y resistencia.
- Sistema anti-balanceo del motor por cables de acero para mayor estabilidad a altas revoluciones.
- Tornillos DIN933 y tuercas de seguridad DIN125A grado 8.8.
- Reductores cónicos coaxiales personalizados "Nord" con un diámetro de eje de 40 mm.
- Sistema de doble sellado de juntas de aciete.
- Aceite de lubricación de sintético de primera calidad SHELL OMALA.
- Motor de IE3 de alta eficiencia con rodamientos SKF-VL. Hasta un 10% de ahorro en consumo de energía frente a IE1 / IE2.
- Convertidor de frecuencia DANFOSS, componentes eléctricos SCHNEIDER. Caja de control NEMA1, nivel IP55 de protección con sistema de regulación de velocidad continua con protección de fallos. Rango de temperaturas de trabajo 10-55°C.

# EFFECTO DE SENSACIÓN TÉRMICA

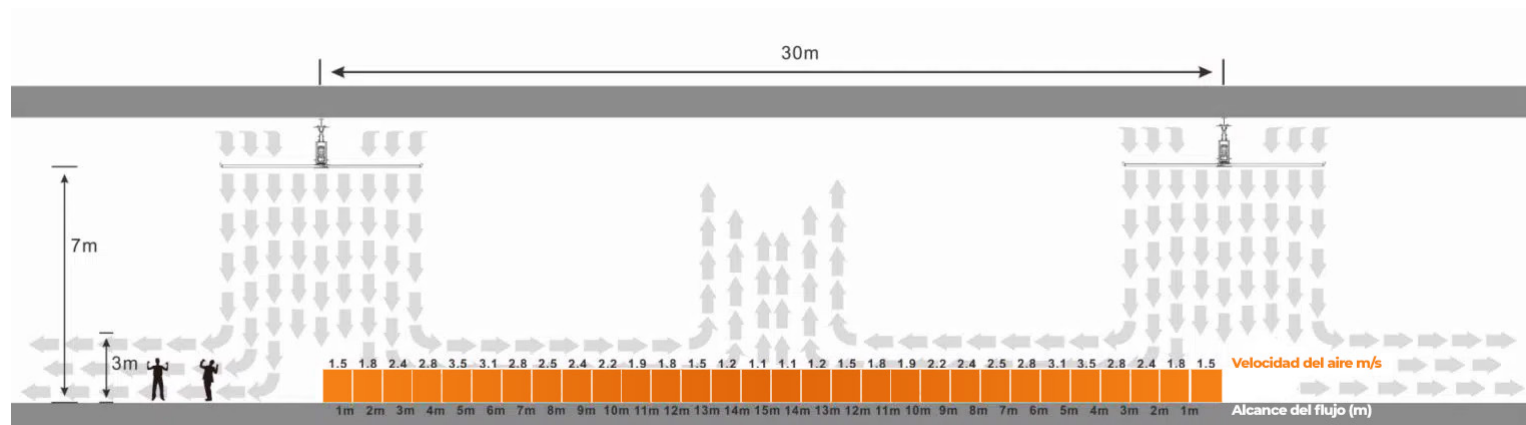


La bajada de temperatura causada por el efecto de la sensación térmica puede alcanzar los 5-7 °C.

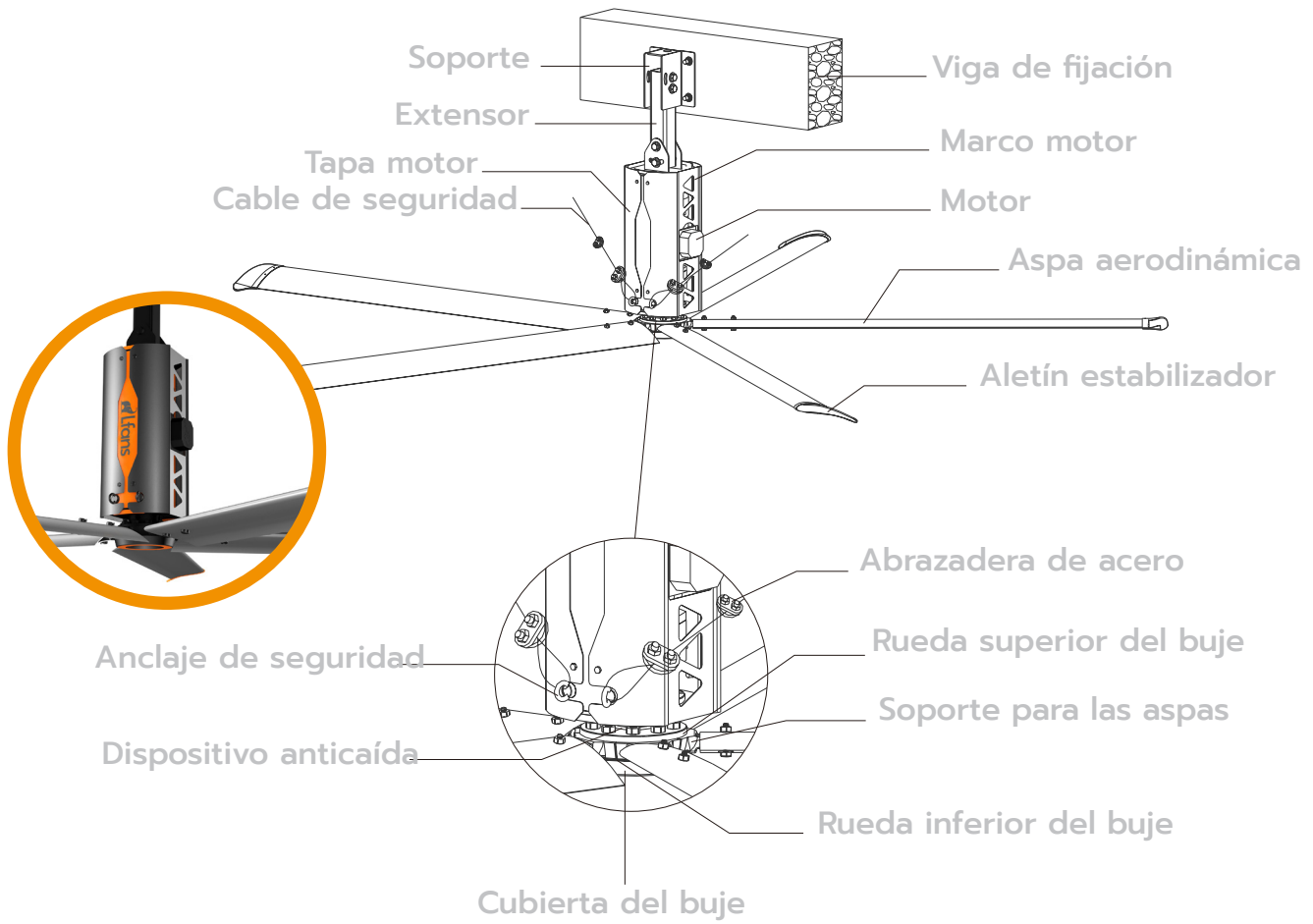


## DISTRIBUCIÓN DE AIRE 360°

A diferencia de los ventiladores convencionales de alta potencia, los ventiladores del alto volumen y baja velocidad generan una perfecta distribución de el aire, más natural, mejorando la sensación de confort sin alterar las condiciones de trabajo



# COMPONENTES



## Espacios requeridos para el montaje

Nuestros ventiladores pueden instalarse a cualquier tipo de estructuras, vigas de acero, hormigón, chapa, madera... El instalador se asegurará de que la estructura de la nave es capaz de soportar el peso del ventilador y el par que se produce en la rotación del ventilador, de unos 50 Nm.

